



上海博达数据通信有限公司

硬件实验室

硬件测试外包 | EMC 场地出租 | 测试仪器租赁

电磁兼容性 EMC 测试服务

产品概述

电磁兼容性 EMC (Electro Magnetic Compatibility) 指电子、电气设备或系统在预期的电磁环境中, 按设计要求正常工作的能力。

为了确保设备及其各单元必须满足的电磁兼容工作特性, 有关机构及其他相关组织制定了一系列的电磁兼容性标准和规范。

为了验证电子设备 EMC 设计是否良好, 必须在研发整个过程中, 对各种电磁干扰源之发射干扰、传输特性及受干扰设备能否负荷耐受性测试, 验证设备是否符合相关电磁兼容性标准和规范。电磁兼容实验室是为了进行电磁兼容试验而建立的一类特殊的实验室。

博达电磁兼容性 EMC 实验室坐落于上海浦东张江高科技园区, 拥有现代化基地, 严格按照实验室质量保证体系运行。

主要特性

实验室引进了大批先进的测试设备, 品牌覆盖 Agilent、HP、Tektronix、Spirent、LeCroy、Litpoint、ADVANTEST、FLUKE 等国内外品牌, 同时配备了软件测试系统。

硬件包括:

一间 3 米法辐射 (EMI) 电波暗室;

一间传导 (CE) 屏蔽室, 传导抗扰度 (CS) 屏蔽室;

一间抗扰度检查实验室, 包括静电 (ESD)、快速脉冲 (EFT)、电源端口浪涌 (冲击) SURGE、信号、网络端口浪涌 (冲击) SURGE、测试室、工频磁场 (EFT)、交流电压暂降中断变化 (DIP)、直流电压暂降中断变化 (DIP)、阻尼振荡测试系统。

涵盖完整的 EMI (Electro Magnetic Interference) 和 EMS (Electro Magnetic Susceptibility) 的检测要求。

博达电磁兼容性 EMC 实验室, 拥有齐全的设备及行业内经验丰富的工程师队伍, 可以提供:

信息技术设备: 计算机、UPS 电源、调制解调器等;

无线射频产品: 手机通讯类终端产品包括手机、GSM 模块、中继器等;

2.4G/5G 无线产品: 无线路由器等各类无线数据传输产品;

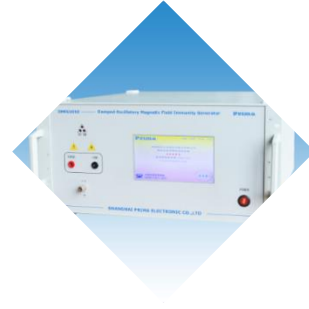
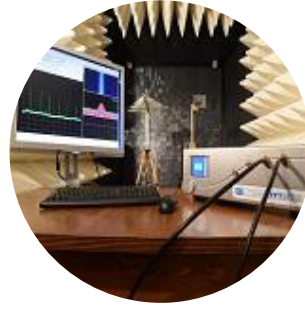
·
·
·

包括但不限于以上产品的电磁兼容性 EMC 的需求

电磁干扰 (EMI) 测试服务;

电磁抗干扰 (EMS) 测试服务;

委托测试及租用实验室服务;



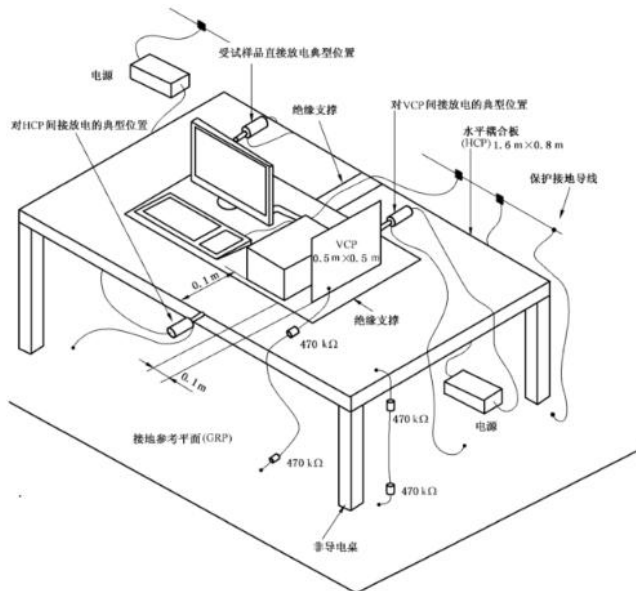
技术参数

测试项目	参考标准
辐射发射 Radiated Emission	EN 55022/CISPR22 EN 55032/CISPR32 FCC Part 15 GB/T 9254
传导发射 Conducted Emission	EN 55022/CISPR22 EN 55032/CISPR32 FCC Part 15 GB/T 9254
谐波电流发射 Harmonic current emission	IEC/EN 61000-3-2 GB 17625.1
电压变化、电压波动和闪烁 Voltage fluctuations & flicker	IEC/EN 61000-3-3 GB 17625.2

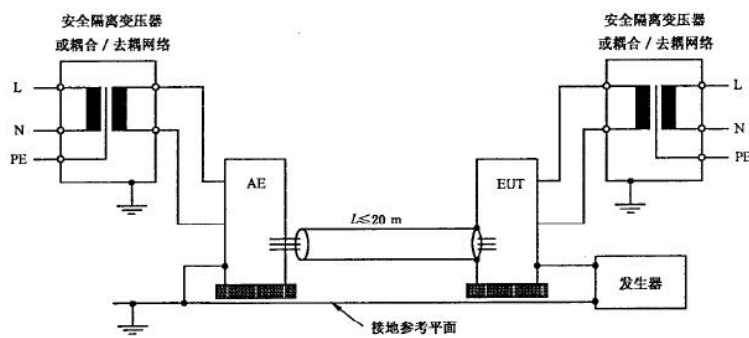
静电放电抗扰度 Electrostatic discharge immunity	EN 55024/CISPR24 EN 55035/CISPR35 IEC/EN 61000-4-2 GB/T 17626.2
射频电磁场辐射抗扰度 Radiated, radio-frequency, electromagnetic field immunity	EN 55024/CISPR24 EN 55035/CISPR35 IEC/EN 61000-4-3 GB/T 17626.3
电快速瞬变脉冲群抗扰度 Electrical fast transient/burst immunity	EN 55024/CISPR24 EN 55035/CISPR35 IEC/EN 61000-4-4 GB/T 17626.4
浪涌冲击抗扰度 Surge immunity	EN 55024/CISPR24 EN 55035/CISPR35 IEC/EN 61000-4-5 GB/T 17626.5
射频场感应的传导骚扰抗扰度 Immunity to conducted disturbances, induced by radio-frequency fields	EN 55024/CISPR24 EN 55035/CISPR35 IEC/EN 61000-4-6 GB/T 17626.6
工频磁场抗扰度 Power frequency magnetic field immunity	EN 55024/CISPR24 EN 55035/CISPR35 IEC/EN 61000-4-8 GB/T 17626.8
交流电源暂降、暂时中断抗扰度 AC Voltage dips, short interruptions and voltage variations	EN 55024/CISPR24 EN 55035/CISPR35 IEC/EN 61000-4-11 GB/T 17626.11
阻尼振荡波抗扰度 Oscillatory Waves	EN 55024/CISPR24 EN 55035/CISPR35 IEC/EN 61000-4-12 GB/T 17626.12
直流电源暂降、暂时中断抗扰度 DC Voltage dips, short interruptions and voltage variations	EN 55024/CISPR24 EN 55035/CISPR35 IEC/EN 61000-4-29 GB/T 17626.29

典型应用

静电放电抗扰度
测试框图



浪涌冲击抗扰度
测试框图



订购信息

辐射发射 Radiated Emission
传导发射 Conducted Emission
静电放电抗扰度 Electrostatic discharge immunity
电快速瞬变脉冲群抗扰度 Electrical fast transient/burst immunity
浪涌冲击抗扰度 Surge immunity
射频场感应的传导骚扰抗扰度 Immunity to conducted disturbances, induced by radio-frequency fields
工频磁场抗扰度 Power frequency magnetic field immunity
交流电源暂降、暂时中断抗扰度 AC Voltage dips, short interruptions and voltage variations
阻尼振荡波抗扰度 Oscillatory Waves
直流电源暂降、暂时中断抗扰度 DC Voltage dips, short interruptions and voltage variations

联系人: Peter.zhou

联系电话: 13524535369

联系电话: 021-50800666-5111

联系 QQ: 516755698

微信号: Candy20160629

上海博达数据通信有限公司

Shanghai Baud Data Communication co.,LTD.

地址: 上海市张江高科技园区居里路 123 号



免责声明

本手册仅供参考,不构成任何的合约或承诺,上海博达数据通信有限公司试图在本手册中提供准确的信息,但不保证手册内容不含有技术性描述误差或印刷性错误,博达通信对此不承担任何责任。

博达通信保留在没有通知或提示的情况下对本手册内容进行修改的权利。